

応用物理学会関西支部 令和6年度リフレッシュ理科室  
-教員のための現代テクノロジー実験講座-  
「未来社会を支える AI 技術」のご案内



応用物理学会関西支部  
支部長 裏 升吾

リフレッシュ理科室-教員のための現代テクノロジー実験講座-は、小学・中学・高校・高専の先生方に、応用物理学会所属の大学教員、企業研究者、学生との交流を通して最先端科学技術に触れていただき、授業や進路指導に役立てて頂くための応用物理学会関西支部の企画です。実験講座では、理科の授業に取り入れられる可能性のある実践テーマ教材を紹介し、さらに、テーマに関連した研究開発に従事している技術者や研究者を講師としてお招きし、関連する現在のホットピック、その技術の社会的波及効果などをわかりやすく解説して頂きます。

【主催】 応用物理学会関西支部 (<https://jsap-kansai.jp>)

(謝辞：リフレッシュ理科室は応用物理学会の助成を受けたものです)

【日時】 2024年10月26日(土) 13:00~18:00 / 受付 12:30~

【場所】 大阪工業大学 大宮キャンパス 4号館1階スマートラボ

〒535-8585 大阪市旭区大宮5丁目16番1号

[https://www.oit.ac.jp/japanese/access/access\\_omiya.html](https://www.oit.ac.jp/japanese/access/access_omiya.html)

【内容】

12:30~13:00 受付

13:00~13:10 開会の辞 裏 升吾 (支部長、京都工芸繊維大学)

13:10~13:50 講演会「人工知能とニューラルネットワークの基礎」

金城 良太 (大阪工業大学)

休憩 (20分)

14:10~16:30 実験講座「ニューラルネットワーク模擬回路の製作体験」

金城 良太 (大阪工業大学)

簡単なクイズに回答できるニューラルネットワークを模擬した電子回路の製作と学習を体験して頂きます。

16:30~18:00 意見交換・懇親会

【参加対象者】

(1) 小学・中学・高校の理科教諭・高専教員

(2) 将来教員を志す学生

(3) 応用物理学会所属の教員、研究者、学生 (応用物理学会一般会員でもOKです。)

★本企画は、小学・中学・高校・高専の教育における教育促進を第一目的としており、対象者(1)、ついで(2)を優先させて頂きます。応用物理学会所属の高専教員も対象者(1)とさせて頂きます。

【定員】 20名 (申込順)

【申込期間】 対象者(1) : 9月21日~10月21日 (優先申込)

対象者(2)(3) : 10月7日~10月21日 (先着締切)

【参加費】 無料

【申込方法】 [https://jsap-kansai.jp/entry\\_form\\_science/](https://jsap-kansai.jp/entry_form_science/) または、QRコードより申し込みください。

【問合せ先】 \*安國 良平 (大阪工業大学)

井上 典洋 (日立造船株式会社)

竹内 雅耶 (兵庫県立大学)

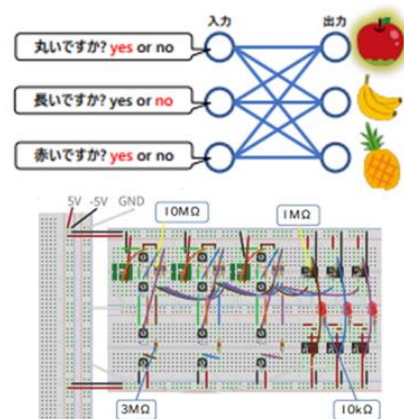
浅野 駿 (株式会社島津製作所)

\*e-mail: [ryohei.yasukuni@oit.ac.jp](mailto:ryohei.yasukuni@oit.ac.jp)

【会場へのアクセス】 Osaka Metro 今里線太子橋今市, 谷町線千林大宮から徒歩約15分

大阪シティバス 34系統 (中宮下車)

敷地内に駐車場はありません



申込方法

